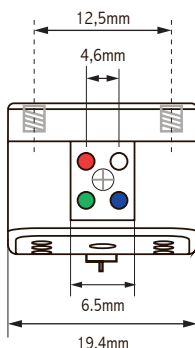


## GRAZIE PER AVER ACQUISTATO LA TESTINA DA VINCI.

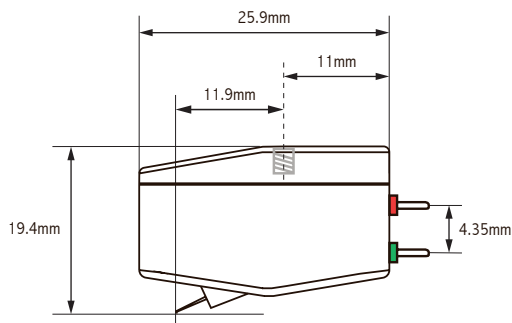
### CONTENUTO CONFEZIONE

- | Testina
- | Set di viti e bulloni da 2,5 mm per fissaggio testina (amagnetici)
- | Chiave a brugola da 2 mm
- | Manuale d'uso



### PRIMA DI USARE LA TESTINA

- 1 Maneggiare la testina con la massima cura. La punta è molto delicata ed un'eccessiva pressione potrebbe romperla.
- 2 All'interno della testina è inserito un potente magnete. Avvicinando con noncuranza un cacciavite in acciaio o un altro oggetto simile si potrebbe causare danni pertanto è necessario prestare attenzione.



### DA VINCI MC a bassa uscita

**Livello di uscita**

0.4mV

**Risposta in frequenza**

10 - 35000Hz

**Impedenza**

4Ω

**Cedevolezza**

12×10-6cm/dyne

**Separazione canali**

>30dB

**Cantilever**

Alluminio

**Diamante**

Micro Ellittico

**Bobine**

Rame

**Peso**

10g

**Corpo**

Duralluminio lega 7000

### DA VINCI

Da Vinci è una testina MC completamente nuova, progettata per un suono ricco di dettagli e un perfetto bilanciamento tonale. Grazie ad un diamante con taglio Micro Ellittico e al leggero cantilever in alluminio, la Da Vinci offre un suono naturale e fluido senza sforzi.

## ISTRUZIONI DI MONTAGGIO

Montare la testina sullo shell utilizzando la chiave a brugola e il set di viti da 2,5 mm in dotazione. Seguire le istruzioni del giradischi o del braccio che si sta utilizzando avendo cura di non inclinare né ruotare la testina (come illustrato in **Fig.1**).

I terminali di uscita sono codificati con colori per l'identificazione (come illustrato in **Fig.2**), procedere a collegare tra loro i terminali di braccio e testina aventi lo stesso colore.

### Carico suggerito

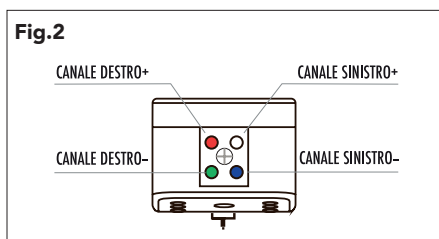
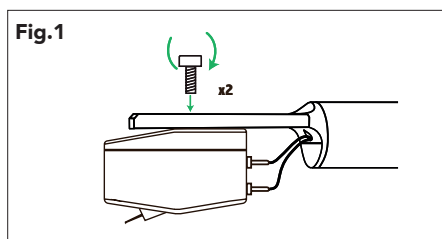
220Ω

### Peso di tracciamento consigliato

2g

### ATTENZIONE

L'applicazione di calore ai terminali di uscita causerà danni interni alla cartuccia.



Progettato e realizzato  
a Firenze, Italia  
[www.goldnote.it](http://www.goldnote.it)

**GOLD NOTE**  
il suono italiano

**MANUALE D'USO**



Maggiori info  
sul nostro sito